



Industrielle Motoransteuerung für bürstenbehaftete Gleichstrommotoren 24 VDC

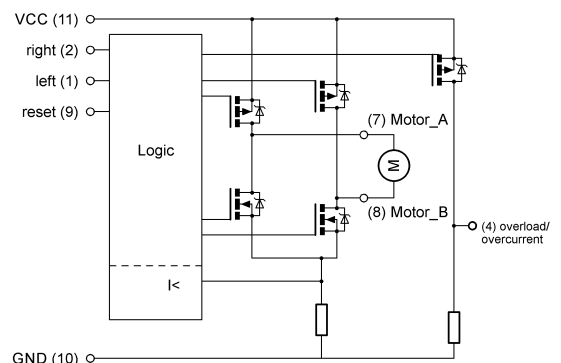
Ausführung für Schaltströme bis 6 A

Steuerung mit folgenden Funktionen:

- Drehrichtungsumkehr
- Überstromabschaltung
- Überstrommeldeausgang
- Kurzschlusserkennung
- Dynamische Bremsung

Zum Aufschnappen auf die DIN Schiene
EN 50022

Baubreite: 17,5 mm



Bezeichnung	M2-MWI-6-30
Artikelnummer	06.34.008
Betriebsdaten:	
Nennspannung	U_{nom} 24,0 VDC
Versorgungsspannung	V_{CC} 18 .. 30 VDC
Steuereingänge	U_{DI} 24,0 VDC
Ruhestrom typ.	I_0 50 mA
Technische Daten: Lastkreis	
Max. Strom / Dauerlaststrom typ.	I_{max}/I_{con} 15 / 6 A
Kurzschlusserkennung typ.	I_{SC} 80 A
Abschaltzeit nach Kurzschluss typ.	t_{sc} 100 μ s
Leistungstreiber	MOS-FET
Sonstige Daten	
Baugröße	17,5 x 70,4 x 85,0 mm
Klemmen	Schraubklemmen RM 5 mm Querschnitt 0,2 – 2,5 mm ²
Zulässige Umgebungstemperatur	T_{amb} -20 .. +60 °C
Temperaturüberwachung / Überspannungsschutz	ja / ja
Statusanzeige: error / rechts / links	LED1 rot / LED2 grün / LED3 grün
Strombegrenzung über DIP einstellbar	0,5 .. 6 A
Ausblendzeit Trimmer TR1 (CM-delay)	0 .. 1 s
Dynamische Bremsung (Ankerkurzschluss)	nicht abschaltbar

Sonstige Daten	
Einbaulage / Montage	beliebig / Hutschiene EN 50022
Einbauort	Schaltschrank
Lagertemperatur	-30 .. +85 °C
Zulässige Luftfeuchte	bis 95 %, nicht kondensierend
Gewicht	0,075 kg
Startzeit	2s
MTBF (SN29500, 40°C, Nennlast)	94,1 Jahre
Gefahrstoff-Norm	RoHS2
EMV-Störfestigkeit	EN 61326-1:2013-01 EN 61000-6-2:2005-08
EMV-Störaussendung, Betrieb an industriellem DC-Netz	EN 61326-1:2013-01, Klasse A
EMV-Störaussendung, Betrieb an Netzteil	EN 61326-1:2013-01, Klasse B
Versorgung / Netzteil	KDR 120-24, Ott GmbH & Co. KG oder vergleichbar

Technische Daten: Digitalausgang „Überstrom“	
„Betrieb“	GND (4,7 kΩ Pull-Down)
„Überstrom“	V _{CC}
Strom typ.	I _{DO} 700 [mA]
Kurzschlussfest	ja, selbst limitierend

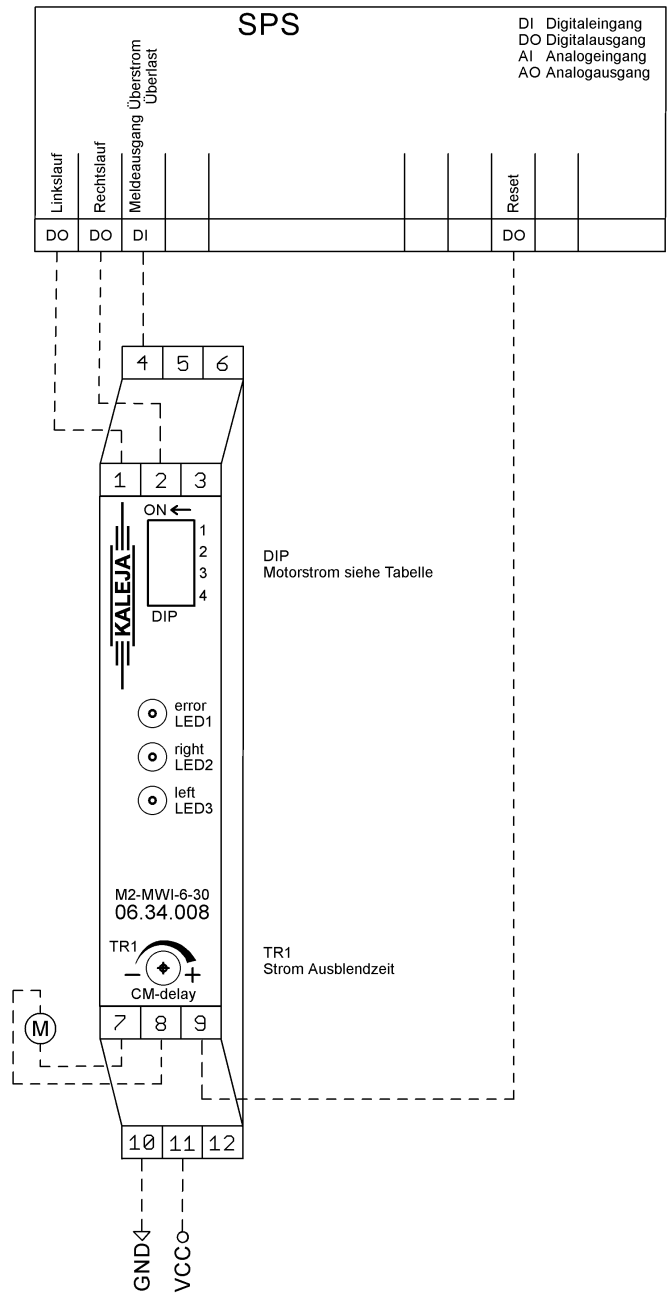
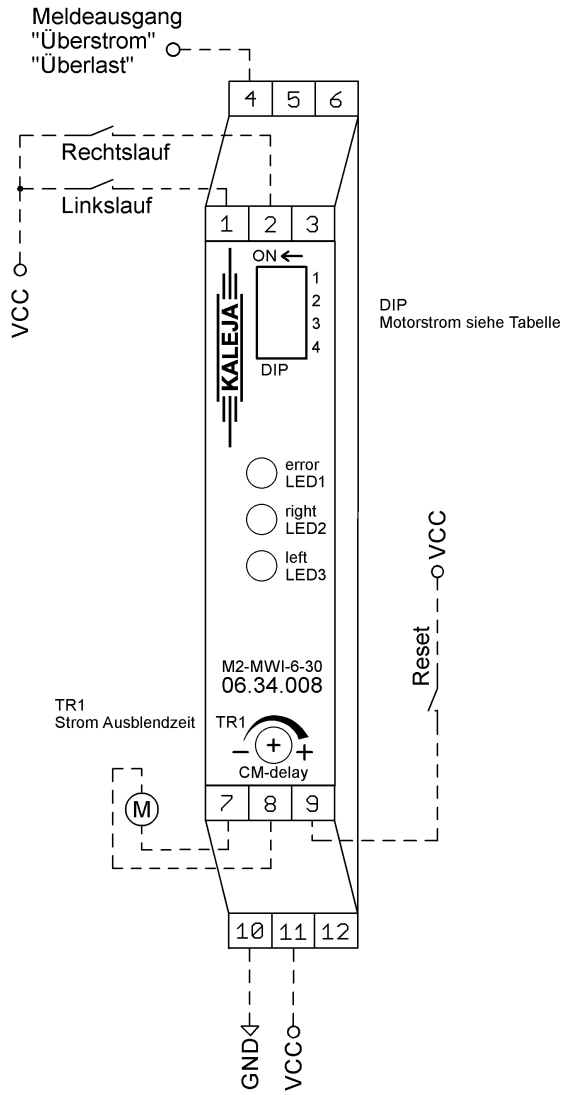
Technische Daten: Digitaleingang	
High-Signal typ.	U > 10 V
Low-Signal typ.	U < 4 V
Impedanz typ.	R _{DI} 15 kΩ

Brennbarkeit	
Gehäuse, Klemmen, Leiterplatte	UL94V-0

Startverhalten
 Das Modul ist nach Ablauf der angegebenen Startzeit betriebsbereit. Die Startzeit beginnt ab Anlegen der Versorgungsspannung.

Kurzbeschreibung
 Das Modul ist eine Zweiquadranten-Motorsteuerung für DC-Motoren, zur Verwendung im industriellen Umfeld. Sie gewährleistet das Ein- und Ausschalten von Motoren. Über den DIP Schalter kann der Stromwert für die Überstromabschaltung eingestellt werden. Ein Digitalausgang meldet das Auftreten eines Überstroms. Über den „Reset“ Eingang kann der Überstromfehler zurückgesetzt werden. Die Baugruppe ist für einen Dauerstrom von 6A ausgelegt und verfügt über eine einstellbare Ausblendzeit über Trimmer TR1.

Typische Anwendung: Standard	Typische Anwendung: SPS
-------------------------------------	--------------------------------



Klemmenbelegung

4 Digitalausgang „Überstrommeldung“ High-aktiv, KS fest	5 Reserviert, nichts anschließen	6 Reserviert, nichts anschließen
1 Digitaleingang „Linkslauf“ (p-schaltend)	2 Digitaleingang „Rechtslauf“ (p-schaltend)	3 Reserviert, nichts anschließen
7 Motorwicklung-B	8 Motorwicklung-A	9 Digitaleingang „Reset“ (p-schaltend)
10 GND Versorgung	11 +24V Versorgung,	12 Reserviert, nichts anschließen

Zustandstabelle

Richtung „links“ (1)	Richtung „rechts“ (2)	Motor „A“ (7)	Motor „B“ (8)	Funktion
0	1	VCC	GND	rechtslauf
1	0	GND	VCC	linkslauf
1	1	GND	GND	dyn. Bremse
0	0	GND	GND	dyn. Bremse

Funktion: Überstrom/Überlastabschaltung **Funktion: Einstellung maximaler Motorstrom**

Überstromabschaltung:

Die Baugruppe verfügt über einen DIP Schalter über den der Abschaltstrom eingestellt werden kann.

Sobald sich die Baugruppe in der Überstromabschaltung befindet, wird der Digitalausgang(4) auf „high“ geschaltet.

Der Fehler kann durch das Setzen des „Reset“ Eingangs(9) oder das Rücksetzen beider Drehrichtungseingänge (1) (2) zurückgesetzt werden.

Der maximale Motorstrom wird über den DIP-Schalter auf der Vorderseite des Moduls eingestellt.

Über Kontakt 1-4 des DIP-Schalters wird der maximal zulässige Motorstrom eingestellt (siehe Tabelle).

DIP1	DIP2	DIP3	DIP4	Max. Strom[A]
Off	Off	Off	Off	0,5
On	Off	Off	Off	0,75
Off	On	Off	Off	1
On	On	Off	Off	1,25
Off	Off	On	Off	1,5
On	Off	On	Off	1,75
Off	On	On	Off	2
On	On	On	Off	2,25
Off	Off	Off	On	2,5
On	Off	Off	On	3
Off	On	Off	On	3,5
On	On	Off	On	4
Off	Off	On	On	4,5
On	Off	On	On	5
Off	On	On	On	5,5
On	On	On	On	6

Funktion: dynamische Bremse	Funktion: Überlast- / Kurzschluss-Erkennung
------------------------------------	--

Der Motor wird im Betriebsfall immer mit Ankerkurzschluss gestoppt.

Bei Überlast oder Kurzschluss schaltet der Motor ohne dynamische Bremse aus. Durch Rücksetzen und erneutes Setzen einer Drehrichtung kann der Motor erneut gestartet werden.

Funktion: Überstromabschaltung deaktivieren	Funktion: Stromausblendzeit
--	------------------------------------

Die Überstromabschaltung ist deaktiviert solange der „Reset“ Eingang (9) auf „high“ ist. Die Überlastabschaltung wird durch den Eingang nicht verändert.

Die Stromausblendzeit (Current monitoring delay) kann über den Trimmer TR1 eingestellt werden. Beim Setzen einer Drehrichtung wird die Stromabschaltung über die Dauer der eingestellten Ausblendzeit deaktiviert.

Funktion: Überstromausgang	Funktion Überlastabschaltung:
-----------------------------------	--------------------------------------

Der Überstromausgang (Digitalausgang Klemme 4) ist „high“ sobald die Baugruppe einen Überstrom erkennt.

Die Baugruppe ist durch eine Überlastabschaltung vor Beschädigungen geschützt. Beim Überschreiten des zulässigen Dauerstroms wird die Baugruppe über eine thermische Schutzfunktion überwacht und schaltet sie vor Beschädigungen ab. Die Baugruppe benötigt nach der Überlastabschaltung eine Abkühlzeit, die von der Baugruppe überwacht wird.

Bei aktiver Überstromabschaltung wird der Motor zeitgleich mit dem Überstromausgang abgeschaltet.

Im Falle der Überlastabschaltung wird der Digitalausgang(4) auf „high“ geschaltet. Für das Rücksetzen des Fehlers müssen beide Drehrichtungseingänge (1) (2) auf „low“ gesetzt werden.

Die deaktivierter Überstromabschaltung wird der Überstromausgang aktiviert und der Motor läuft bis zur Überlastabschaltung oder Stopp durch den Anwender weiter.

Baugruppenstatus	Anzeigeelemente
-------------------------	------------------------

Der Baugruppenstatus wird über die LED's auf der Baugruppenfront ausgegeben.

Baugruppenfehler werden als Blinksequenz ausgegeben. Das Sequenzende wird durch eine Pause von (1s) angezeigt. Die Anzahl der Blinkzeichen gibt die Fehlernummer an.

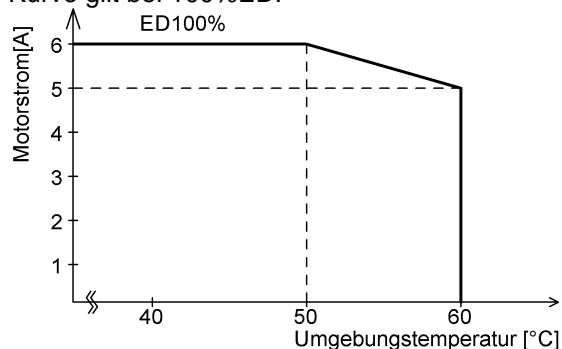
LED1	LED2	LED3	Bedeutung
rot	grün	grün	
Off	Off	Off	Baugruppe betriebsbereit
Off	On	Off	rechtslauf
Off	Off	On	linkslauf
blinkt	Off	On	Ausgabe Baugruppenfehler aufgetreten im linkslauf
blinkt	On	Off	Ausgabe Baugruppenfehler aufgetreten im rechtslauf
blinkt	blinkt	blinkt	interner Systemfehler

Baugruppenfehler

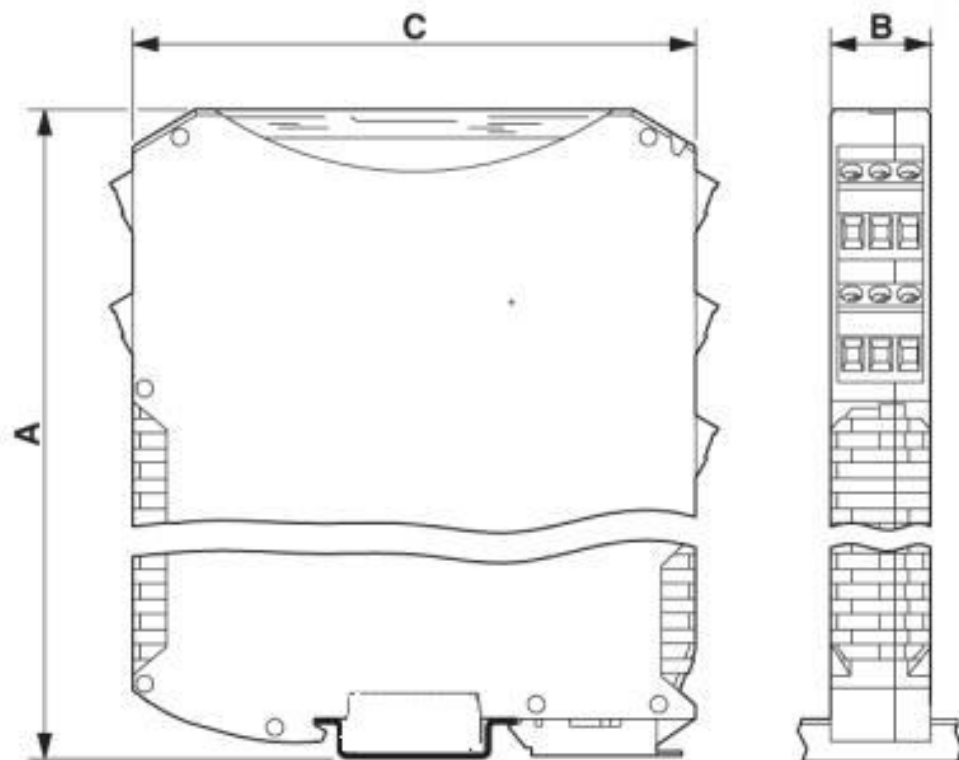
1	Überstrommeldung
2	Übertemperatur
3	Kurzschluss
4	Überspannung
5	Überlast
6	Untertemperatur
7	Unterspannung
8	

Temperaturderating	
---------------------------	--

Bei nicht angereichten Baugruppen (Mindestabstand 10mm) gilt die hier abgebildete Deratingkurve. Die Kurve gilt bei 100%ED.



Maßzeichnung



A = 70,4 mm; B = 17,5 mm; C = 85 mm

Sicherheitshinweise

Max. Betriebsdaten

Die maximalen Betriebsdaten dürfen nicht überschritten werden.

Installation

Die Installation und Inbetriebnahme darf nur von Fachpersonal vorgenommen werden.

Alle betroffenen Komponenten müssen stromlos sein.

Inbetriebnahme

Für die Erstinbetriebnahme soll der Motor ohne Last betrieben werden.

Lebensgefahr

Nach dem Einschalten keine spannungsführenden Teile berühren! Die Baugruppe darf nur an Schutzkleinspannung betrieben werden!

Bei Betrieb an Kleinspannung (z.B. über Spartrafo) kann Verletzung oder Tod eintreten!

Brandschutz

Die Baugruppe muss in einem Schaltschrank montiert werden, der als Brandschutzumhüllung geeignet ist.

Die Baugruppe muss mit einer an die Nenndaten angepassten Vorsicherung abgesichert werden.

Einsatzgebiet

Die Baugruppe darf nur bestimmungsgemäß eingesetzt werden.

Sonstige Komponenten sind auf ihre Zulassungen und Vorschriften zu prüfen.

Sicherheitseinrichtungen

Es muss durch eine zusätzliche Sicherheitseinrichtung bei Kabelbruch, Fehlbedienung, Ausfall der Steuer-/Regeleinheit, usw. die Anlage in einen definiert sicheren Zustand gebracht werden.

EMV

Die Verdrahtung muss EMV-gerecht durchgeführt werden. Gegebenenfalls sind geschirmte Leitungen und Entstörglieder, für den angeschlossenen Verbraucher einzusetzen.

Für Betrieb in einem Öffentliches Niederspannungsnetz muss die Baugruppe mit einem zugelassenen Netzteil versorgt werden.

Wenn die Baugruppe mit einem Netzteil versorgt wird, müssen andere, am selben Netzteil betriebene Geräte, für den Einsatz im Industriebereich geeignet sein.

Reparaturen

Eine Reparatur kann nur eine autorisierte Person durchführen. Durch unbefugtes Öffnen erlischt der Garantieanspruch und es können Gefahren für den Benutzer und die Anlage entstehen.

Wartung

Die Baugruppe ist verschleißfrei aufgebaut. Bei Baugruppen mit Kühlöffnungen muss in regelmäßigen Abständen die freie Luftzirkulation an den Kühlöffnungen bzw. am Gehäuse überprüft werden. Gegebenenfalls sind die Kühlöffnungen / das Gehäuse zu reinigen.

Eine gute Belüftung muss sichergestellt werden.

Kontaktdaten



ready-to-use motor control solutions
electronics design & manufacturing

KALEJA GmbH

Strübelweg 14

D-73553 Alfdorf

Tel: +49 7172 93711 0

Fax: +49 7172 93711 90

E-Mail: info@kaleja.com

www.kaleja.com