

KALEJA GmbH  
D-73553 Alfdorf

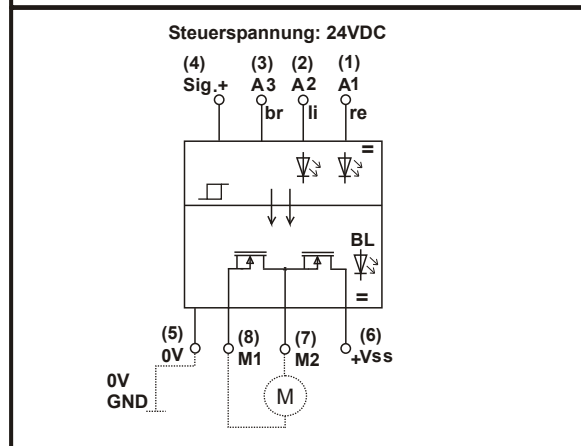
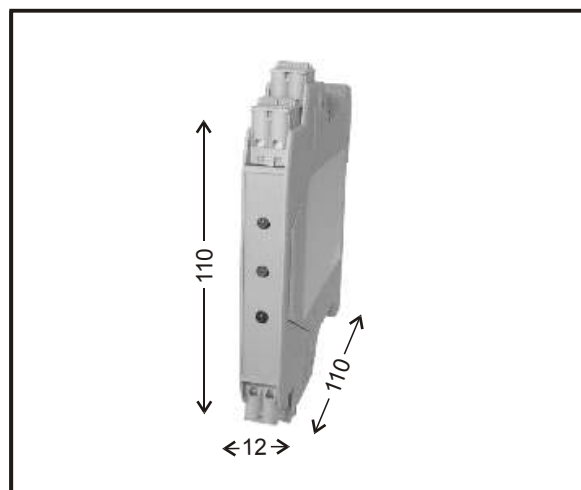
## Motoransteuerung für bürstenbehaftete Gleichstrommotoren 24VDC

Ausführung für Schaltströme bis 6A  
mit Drehrichtungsumkehr

Dynamische Bremsung wahlweise  
über Eingang A3 steuerbar

zum Aufschnappen auf die DIN  
Schiene EN 50022

Baubreite: 12 mm



<b>Kurz Bezeichnung Typ</b>	<b>Nennsp.: 24VDC M-MWS-6-30</b>
<b>Bestell Nr. (Art.Nr.)</b>	<b>06.04.078</b>
<b>Technische Daten: Eingangskreis</b>	
Nennspannung / Ansteuerspannung	24 VDC
Nennspannungsbereich min. / max.	15V bis 30VDC
Eingangsstrom bei Un	10mA
Eingangsbeschaltung	Verpolschutz
Statusanzeige	LED 3mm grün
<b>Technische Daten: Ausgangskreis</b>	
<b>MOS-FET</b>	
Schaltspannungsbereich / Motorspannung	12VDC bis 30VDC
Max. Dauerlaststrom	6A
Dynamische Bremse	ja, umschaltbar ( A3 )
Stoßstrom	30 A
Schaltfrequenz	50 Hz bei 6A
Ausgangsbeschaltung	massegebunden
Durchlaßwiderstand im EIN - Zustand	20 mOhm
<b>Sonstige Daten</b>	
Zulässige Umgebungstemperatur	-20°C bis + 50°C
Vibrationsfestigkeit a/r (10...500Hz)	> 20 / 5
Überlastschutz / kurzschlussfest / Temp.-Überw.	nein / nein / nein
DIN VDE-Bestimmungen	VDE 0110, 0160 in Teilen
Einbaulage / Montage	aufschnappbar, anreihbar
Anschlußart: Schraubanschluss	eindr. 4mm <sup>2</sup> , feindr. 2,5mm <sup>2</sup>
Gehäuse Maß: B x H x T	12mm x 110mm x 110mm