

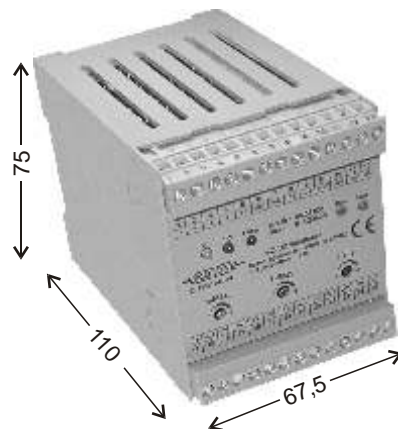
KALEJA GmbH  
D-73553 Alfdorf

## Motoransteuerung für bürstenbehaftete Gleichstrommotoren 24VDC

Ausführung für Schaltströme bis 6A  
mit Drehzahlsteuerung  
Stromregelung, I x R Kompensation  
mit Drehrichtungsumkehr

zum Aufschnappen auf die DIN  
Schiene EN 50022

Baubreite: 67,5mm



<b>Kurz Bezeichnung Typ</b>	<b>Nennsp.: 24VDC M-4Q-6-30</b>
<b>Bestell Nr. (Art.Nr.)</b>	<b>06.04.031</b>
<b>Technische Daten: Eingangskreis</b>	
Nennspannung / Ansteuerspannung	24 VDC
Nennspannungsbereich min. / max.	19V bis 35VDC
Eingangsstrom bei Un	10mA
Analogeingänge - Spannungsbereich	0V bis 10VDC
Statusanzeige	LED 3mm gelb
<b>Technische Daten: Ausgangskreis</b>	
<b>MOS-FET</b>	
Schaltspannungsbereich / Motorspannung	19V bis 35VDC
Max. Dauerlaststrom	6A
Strombegrenzung min. / max.	1A bis 6A
Drehzahlbereich	0 - max.
empf. Motordrossel	200µH / 6A
Leistungstreiber	MOS-FET
<b>Sonstige Daten</b>	
Zulässige Umgebungstemperatur	-20°C bis + 50°C
Vibrationsfestigkeit a/r (10...500Hz)	> 20 / 5
Überlastschutz / kurzschlussfest / Temp.-Überw.	Ja / Ja / Ja
DIN VDE-Bestimmungen	VDE 0110, 0160 in Teilen
Einbaulage / Montage	aufschnappbar, anreihbar
Anschlußart: Schraubanschluss / Steckbar	eindr. 4mm <sup>2</sup> , feindr. 2,5mm <sup>2</sup>
Gehäuse Maß: B x H x T	67,5mm x 75mm x 110mm

# Beschreibung

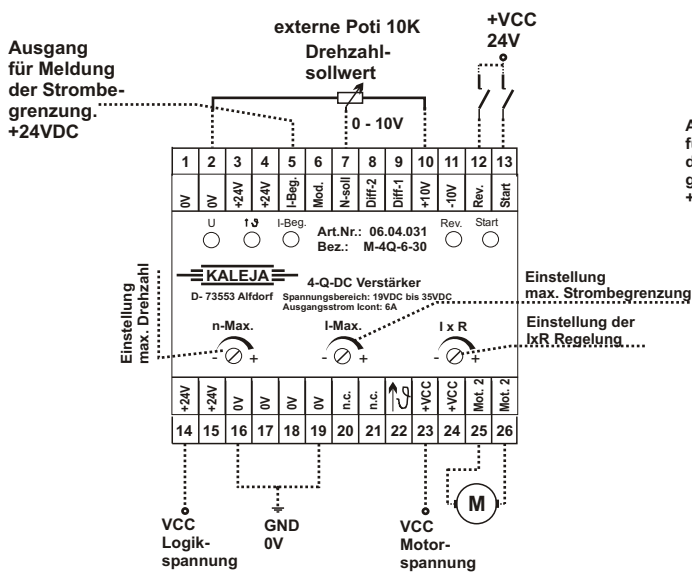
Die Steuerung M-4Q-6-30 ist eine Motorsteuerung für 24VDC-Motoren mit Links-/ Rechtslauf. Sie gewährleistet das Ein-/ Ausschalten, sowie das gesteuerte Antreiben und Bremsen in beiden Drehrichtungen. Im Aus-Zustand wird die Last kurzgeschlossen, dadurch ergibt sich eine dynamische Bremsung.

## Besondere Merkmale:

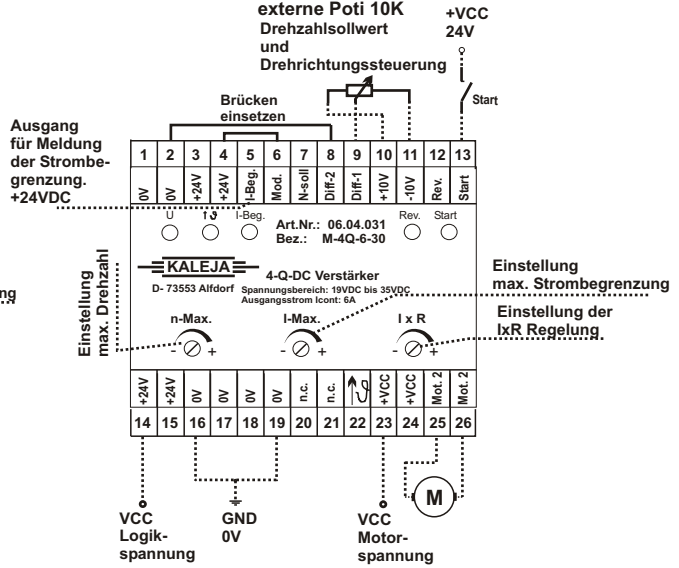
Kurzschlussschutz, Temperaturschutz, Überlastfest, über Modus-Eingang kann gewählt werden, ob der Eingang 0V bis 10V für Motordrehzahl und Rev-Eingang oder der Differenzeingang +/-10V aktiv ist, einstellbare max. Drehzahl, einstellbarer max. Strom, I x R Kompensation, direkte Drehrichtungsumkehr.

## Elektrischer Anschluss und Bedienelemente

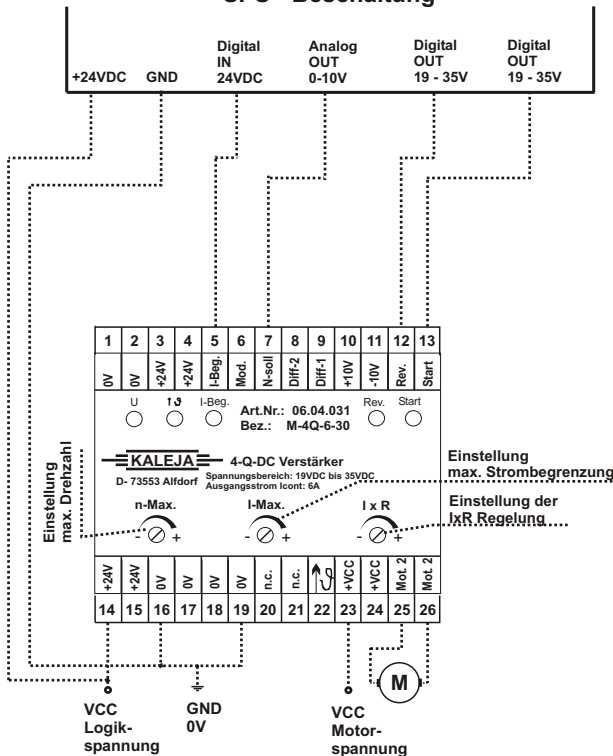
Standard - Beschaltung



Differenzeingang-Beschaltung



SPS - Beschaltung



SPS - Beschaltung mit Differenzeingang

