

KALEJA GmbH
D-73553 Alfdorf

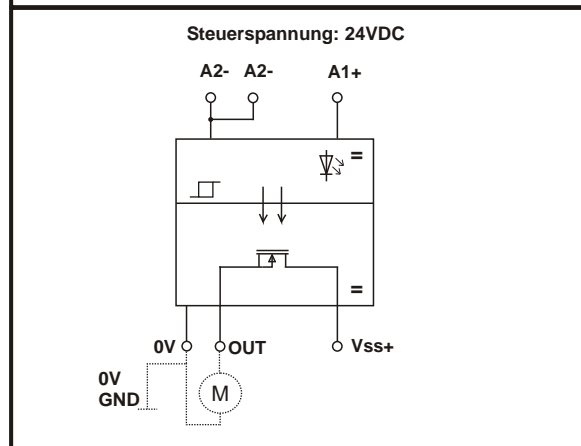
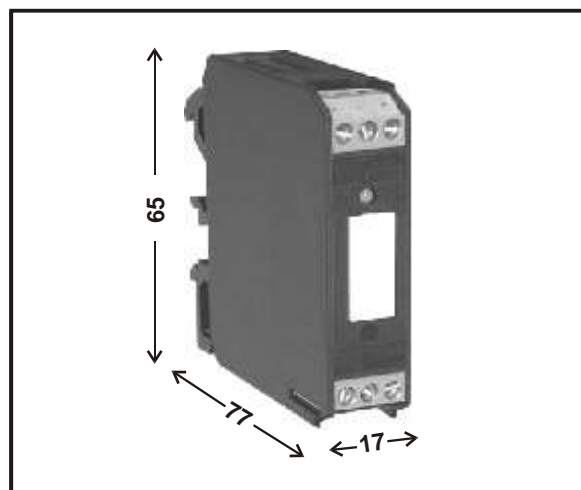
Motoransteuerung für bürstenbehaftete Gleichstrommotoren 24VDC

Ausführung für Schaltströme bis 8A

Galvanische Trennung zwischen
Eingangs- und Ausgangskreis

zum Aufschnappen auf die DIN
Schienen EN 50022 und EN 50035

Baubreite: 17mm



Kurz Bezeichnung Typ	Nennsp.: 24VDC Midi-M-8-30
Bestell Nr. (Art.Nr.)	06.04.012
Technische Daten: Eingangskreis	
Nennspannung / Ansteuerspannung	24 VDC
Nennspannungsbereich min. / max.	15V bis 35VDC
Eingangsstrom bei Un	10mA
Eingangsbeschaltung	Gleichrichter
Statusanzeige	LED 3mm gelb
Technische Daten: Ausgangskreis	
MOS-FET	
Schaltspannungsbereich / Motorspannung	12VDC bis 35VDC
Max. Dauerlaststrom	8A
Min. Laststrom	1 mA
Stoßstrom	30 A
Schaltfrequenz	50 Hz bei 8A
Ausgangsbeschaltung	massegebunden
Max. Leckstrom im Auszustand	1µA
Sonstige Daten	
Zulässige Umgebungstemperatur	-20°C bis + 60°C
Isolationsspannung Ein-/Ausgangs	2,5KV eff.
Vibrationsfestigkeit a/r (10...500Hz)	> 20 / 5
Überlastschutz / kurzschlussfest / Temp.-Überw.	Ja / Ja / Ja
DIN VDE-Bestimmungen	VDE 0110
Einbaulage / Montage	aufschnappbar, anreihbar
Anschlußart: Schraubanschluß	eindr. 4mm ² , feindr. 2,5mm ²
Gehäuse Maß: B x H x T	17mm x 65mm x 77mm