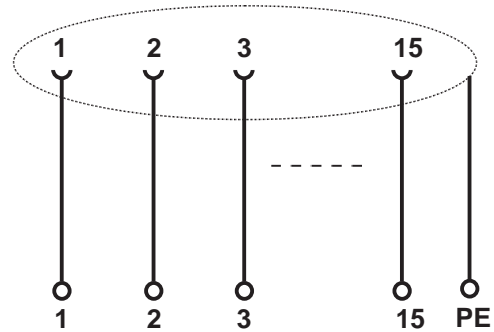
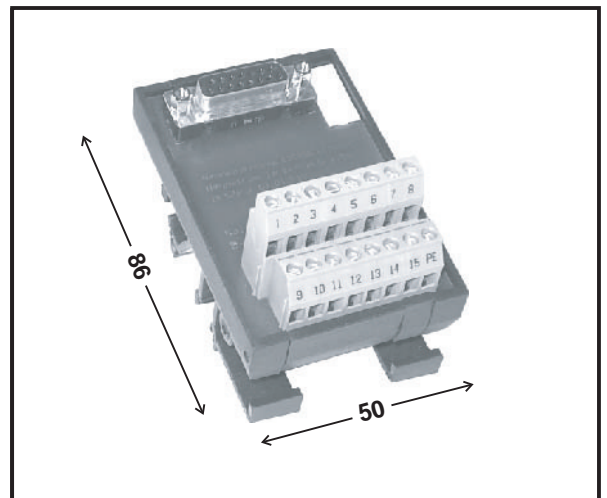


Übergabemodul für Subminiatur Buchsenleiste 15 polig

zum Aufschnappen auf die DIN
Schienen EN 50022 und EN 50035

Passives Übergabeelement von
Buchsenleiste zu Schraubklemme
Polzahl: 15 Kontakte



Kurz Bezeichnung Typ	USV - S - 15 - B
Bestell Nr. (Art. Nr.)	01.01.212
Technische Daten: Buchsenleiste	
Ausführung	Buchsenleiste 15polig
Nennspannung	125VAC / 125VDC
Strombelastbarkeit je Kontakt	2,5A bei 70°C
Kontaktstift Material	Ni / Au
Schraubverriegelung	4 - 40 UNC
Technische Daten: Schraubklemme	
Klemmenart	Doppelstockklemme
Klemmkörper	Messing, vernickelt
Kriechstromfestigkeit	KB 500
Isolierkörper	PA6GV/PBTP
Zulassungen	UL,SA (Klemmen)
Sonstige Daten	
Zulässige Umgebungstemperatur	-20°C bis + 70°C
Statusanzeige	nein
Gehäuse: Kunststoff	Aufschn. auf DIN-Schiene
Einbaulage / Montage	beliebig anreihbar
Anschlußart: Schraubanschluß	eindr. 4mm ² , feindr. 2,5mm ²
Luft- und Kriechstrecken	nach DIN VDE 0110
Gehäuse Maß: B x H x T	50mm x 86mm x 65mm