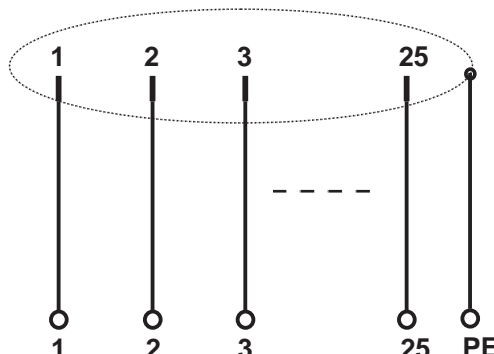
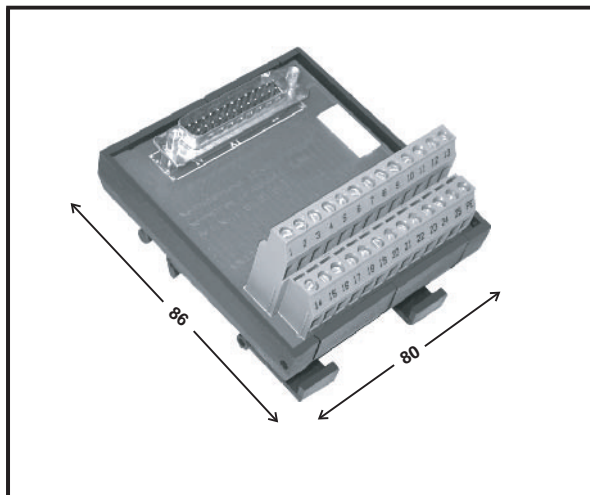


KALEJA GmbH  
D-73553 Alfdorf

# Übergabemodul für Subminiatur Stiftleiste 25 polig

zum Aufschnappen auf die DIN  
Schienen EN 50022 und EN 50035

Passives Übergabeelement von  
Stiftleiste zu Schraubklemme  
Polzahl: 25 Kontakte



**Kurz Bezeichnung Typ**

**USV - S - 25 - S**

**Bestell Nr. ( Art. Nr. )**

**01.01.013**

**Technische Daten: Stiftleiste**

<b>Ausführung</b>	<b>Stiftleiste 25polig</b>
<b>Nennspannung</b>	<b>125VAC / 125VDC</b>
<b>Strombelastbarkeit je Kontakt</b>	<b>2,5A bei 70°C</b>
<b>Kontaktstift Material</b>	<b>Ni / Au</b>
<b>Schraubverriegelung</b>	<b>4 - 40 UNC</b>

**Technische Daten: Schraubklemme**

<b>Klemmenart</b>	<b>Doppelstockklemme</b>
<b>Klemmkörper</b>	<b>Messing, vernickelt</b>
<b>Kriechstromfestigkeit</b>	<b>KB 500</b>
<b>Isolierkörper</b>	<b>PA6GV/PBTP</b>
<b>Zulassungen</b>	<b>UL,SA (Klemmen)</b>

**Sonstige Daten**

<b>Zulässige Umgebungstemperatur</b>	<b>-20°C bis + 70°C</b>
<b>Statusanzeige</b>	<b>nein</b>
<b>Gehäuse: Kunststoff</b>	<b>Aufschn. auf DIN-Schiene</b>
<b>Einbaulage / Montage</b>	<b>beliebig anreihbar</b>
<b>Anschlußart: Schraubanschluß</b>	<b>eindr. 4mm<sup>2</sup>, feindr. 2,5mm<sup>2</sup></b>
<b>Luft- und Kriechstrecken</b>	<b>nach DIN VDE 0110</b>
<b>Gehäuse Maß: B x H x T</b>	<b>80mm x 86mm x 65mm</b>