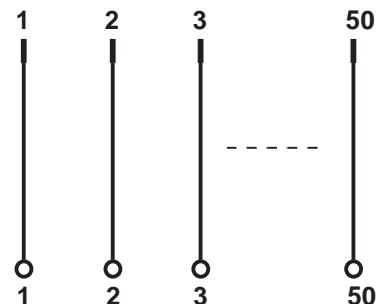
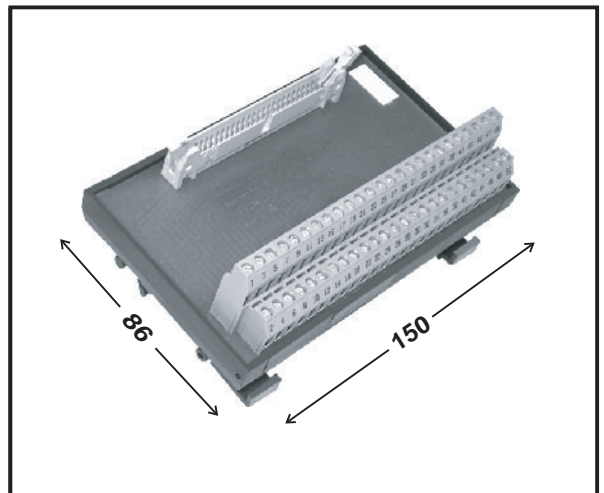


KALEJA GmbH
D-73553 Alfdorf

Übergabemodul für Flachbandstecker DIN 41651 / 50polig

zum Aufschnappen auf die DIN
Schienen EN 50022 und EN 50035

Passives Übergabeelement von
Stiftleiste zu Schraubklemme
Polzahl: 50 Kontakte



| | |
|--|--|
| Kurz Bezeichnung Typ | USV - F - 50 |
| Bestell Nr. (Art. Nr.) | 01.01.007 |
| Technische Daten: Stiftleiste | |
| Ausführung | Stiftleiste 50polig |
| Nennspannung | 60 V |
| Strombelastbarkeit je Kontakt | 1A bei 70° |
| Kontaktstift Material | Pd über Au |
| Verriegelungshaken | lang |
| Technische Daten: Schraubklemme | |
| Klemmenart | Doppelstockklemme |
| Klemmkörper | Messing, vernickelt |
| Kriechstromfestigkeit | KB 500 |
| Isolierkörper | PA6GV/PBTP |
| Zulassungen | UL,SA (Klemmen) |
| Sonstige Daten | |
| Zulässige Umgebungstemperatur | -20°C bis + 70°C |
| Statusanzeige | nein |
| Gehäuse: Kunststoff | Aufschn. auf DIN-Schiene |
| Einbaulage / Montage | beliebig anreihbar |
| Anschlußart: Schraubanschluß | eindr. 4mm ² , feindr. 2,5mm ² |
| Luft- und Kriechstrecken | nach DIN VDE 0110 |
| Gehäuse Maß: B x H x T | 150mm x 86mm x 65mm |